

Свинцово-кислотные аккумуляторы DELTA серии HR являются полностью герметизированными моноблоками с внутренней рекомбинацией газа, специально разработаны для использования в источниках бесперебойного питания.

Возможна эксплуатация как в буферном, так и в циклическом режиме. Низкое внутреннее сопротивление позволяет производить разряд аккумуляторов максимальными токами, что особенно актуально при использовании в источниках бесперебойного питания.



**Конструкция батареи**

Компонент	Полож. пластина	Отриц. пластина	Контейнер	Крышка	Клапан	Клеммы	Сепаратор	Электролит
Материал	Диоксид свинца	Свинец	ABS	ABS	Каучук	Медь	Стекловолокно	Серная кислота

**Технические характеристики**

Номинальное напряжение ..... 6 В  
 Число элементов ..... 3  
 Срок службы ..... 5 лет  
 Номинальная емкость (20°C)  
 10 часовой разряд (0.72 А, 5.25 В/эл) ..... 7.2 Ач  
 5 часовой разряд (1.2 А, 5.25 В/эл) ..... 6 Ач  
 1 часовой разряд (4.7 А, 4.8 В/эл) ..... 4.7 Ач  
 Внутреннее сопротивление  
 полностью заряженной батареи (20°C) ..... 10 мОм  
 Саморазряд ..... 3% емкости в месяц при 20°C

**Рабочий диапазон температур**

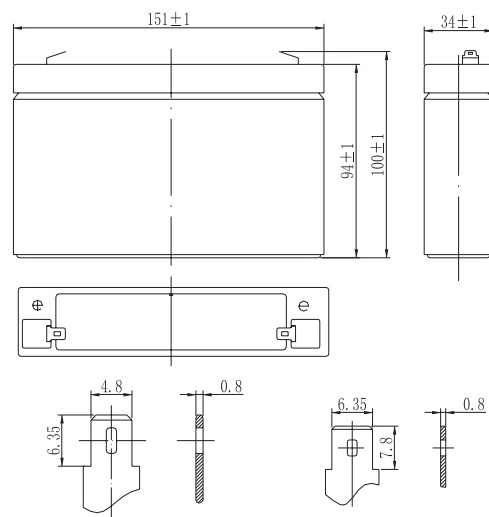
Разряд ..... -20~60°C  
 Заряд ..... -10~60°C  
 Хранение ..... -20~60°C  
 Макс.разрядный ток (20°C) ..... 108 А (5с)  
 Циклический режим (7.25 - 7.45 В)  
 Макс.зарядный ток ..... 2.1 А  
 Температурная компенсация ..... -15мВ/°C  
 Буферный режим (6.8 - 6.9 В)  
 Температурная компенсация ..... -10 мВ/°C

**Габариты**

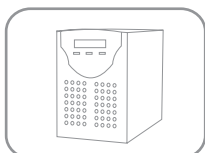
Длина, мм ..... 151  
 Ширина, мм ..... 34  
 Высота, мм ..... 94  
 Полная высота, мм ..... 100  
 Вес, кг ..... 1.36

**Особенности**

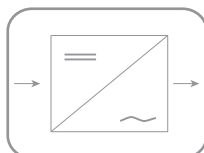
- ▲ Технология AGM позволяет рекомбинировать 99% выделяемого газа
- ▲ Нет ограничений на воздушные перевозки
- ▲ Соответствие требованиям UL
- ▲ Эксплуатация в любом положении
- ▲ Легированные кальцием свинцовые пластины обеспечивают высокую плотность энергии
- ▲ Большой срок службы
- ▲ Необслуживаемые, нет необходимости в доливе воды
- ▲ Низкий саморазряд



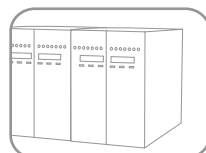
**Сферы применения**



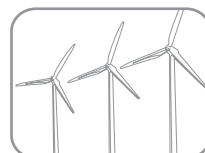
Источники бесперебойного питания



Инверторные системы



Шафы оперативного тока



Объекты альтернативной энергетики

Разряд постоянным током, А (при 20°C)

В/эл-т	5мин	10мин	15мин	30мин	1 ч	3 ч	5 ч	10 ч
1.60	28.1	17.3	14.0	8.05	4.70	1.82	1.29	0.74
1.65	26.4	16.8	13.7	7.85	4.65	1.79	1.26	0.74
1.70	25.5	16.4	13.4	7.70	4.57	1.75	1.25	0.74
1.75	23.7	15.9	13.1	7.45	4.46	1.70	1.20	0.72
1.80	21.2	15.4	12.3	7.00	4.30	1.64	1.19	0.72

Разряд постоянной мощностью, Вт (при 20°C)

В/эл-т	5мин	10мин	15мин	30мин	45мин	1 ч	3 ч	5 ч
1.60	53.3	34.0	27.9	16.00	12.00	9.37	3.60	2.25
1.65	51.6	33.3	27.4	15.60	11.90	9.28	3.56	2.23
1.70	50.0	32.5	26.7	15.3	11.7	9.12	3.50	2.20
1.75	46.5	31.4	26.0	14.8	11.4	8.86	3.38	2.17
1.80	41.0	30.3	24.5	14.0	11.0	8.55	3.25	2.12

