

Типоразмер

Воспроизводимость 5%
Гистерезис не более 15%
Степень защиты IP67
Диапазон рабочих температур
..... от -25°C до +70°C
Категория применения коммутирующего
элемента DC13
Емкость нагрузки не более 0,5 мкФ
Пульсации напряжения питания
..... не более 10%
Класс изоляции □.

Способ монтажа
Расстояние срабатывания (**Sn**)
Гарантированный интервал срабатывания (**Sa**)

PNP	Замыкающий
	Размыкающий
	Переключающий
NPN	Замыкающий
	Размыкающий
	Переключающий

Напряжение питания
Ток нагрузки максимальный
Падение напряжения
Частота срабатывания максимальная
Потребляемый ток
Индикатор срабатывания
Защита от короткого замыкания в нагрузке
Защита от напряжения обратной полярности
Способ подключения

Материал корпуса
Масса

Типоразмер

Воспроизводимость 5%
Гистерезис не более 15%
Степень защиты IP67
Диапазон рабочих температур
..... от -25°C до +70°C
Категория применения коммутирующего
элемента DC13
Емкость нагрузки не более 0,5 мкФ
Пульсации напряжения питания
..... не более 10%
Класс изоляции □.

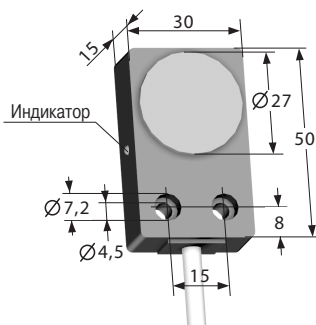
Способ монтажа
Расстояние срабатывания (**Sn**)
Гарантированный интервал срабатывания (**Sa**)

PNP	Замыкающий
	Размыкающий
	Переключающий
NPN	Замыкающий
	Размыкающий
	Переключающий

Напряжение питания
Ток нагрузки максимальный
Падение напряжения
Частота срабатывания максимальная
Потребляемый ток
Индикатор срабатывания
Защита от короткого замыкания в нагрузке
Защита от напряжения обратной полярности
Способ подключения

Материал корпуса
Масса

30мм x 50мм (исполнение 32)



Встраиваемый заподлицо
8 мм
0 ... 6,5 мм

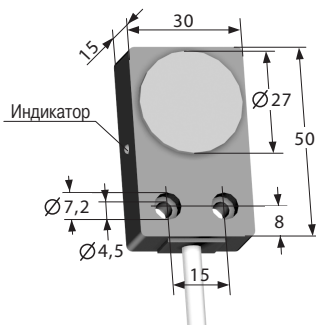
B52.32.хх.8.1.1.K
B52.32.хх.8.3.1.K

B52.32.хх.8.2.1.K
B52.32.хх.8.4.1.K

10 ... 30 В
300 мА
Не более 1,5 В
300 Гц
Не более 8,0 мА
Есть
Есть
Есть
Кабель 3x0,12 мм²

Полиамид
Не более 50 г

30мм x 50мм (исполнение 32)



Не встраиваемый заподлицо
15 мм
0 ... 12 мм

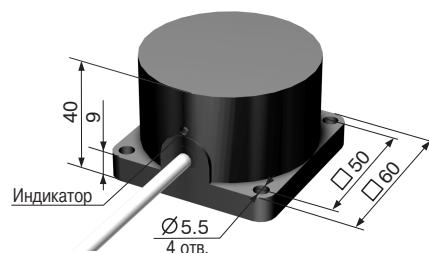
B52.32.хх.15.1.1.K
B52.32.хх.15.3.1.K

B52.32.хх.15.2.1.K
B52.32.хх.15.4.1.K

10 ... 30 В
300 мА
Не более 1,5 В
200 Гц
Не более 8,0 мА
Есть
Есть
Есть
Кабель 3x0,12 мм²

Полиамид
Не более 50 г

60мм x 60мм (исполнение 33)



Встраиваемый заподлицо
20 мм
0 ... 16 мм

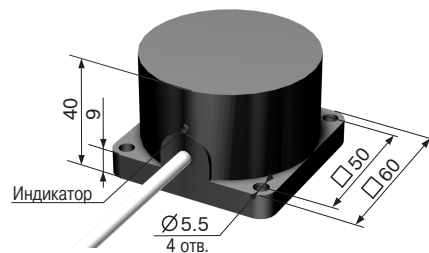
B52.33.хх.20.1.1.K
B52.33.хх.20.3.1.K
*** B52.33.хх.20.5.1.K**

B52.33.хх.20.2.1.K
B52.33.хх.20.4.1.K
*** B52.33.хх.20.6.1.K**

10 ... 30 В
300 мА
Не более 1,5 В
100 Гц
Не более 8,0 мА
Есть
Есть
Есть
Кабель 3x0,35 мм²
* Кабель 4x0,2 мм²

Полиамид
Не более 250 г

60мм x 60мм (исполнение 33)



Не встраиваемый заподлицо
30 мм
0 ... 24 мм

B52.33.хх.30.1.1.K
B52.33.хх.30.3.1.K
*** B52.33.хх.30.5.1.K**

B52.33.хх.30.2.1.K
B52.33.хх.30.4.1.K
*** B52.33.хх.30.6.1.K**

10 ... 30 В
300 мА
Не более 1,5 В
50 Гц
Не более 8,0 мА
Есть
Есть
Есть
Кабель 3x0,35 мм²
* Кабель 4x0,2 мм²

Полиамид
Не более 250 г

Схемы подключения



ИНДУКТИВНЫЕ