



Опорная стойка; + труба 100 мм; металл

Тип **SL-F100M**
 № для зак. **265359**
 Каталог № **SL-F100M**

Программа поставок

Ассортимент			Световые сигнальные башни SL
Отдельное устройство/законченное устройство			Отдельное устройство
Длина		мм	100
Материал			Металл
Подключение к SmartWire-DT			нет

Bauartnachweis nach IEC/EN 61439

Технические характеристики для подтверждения типа конструкции			
Мин. рабочая температура		°C	-25
Макс. рабочая температура		°C	55

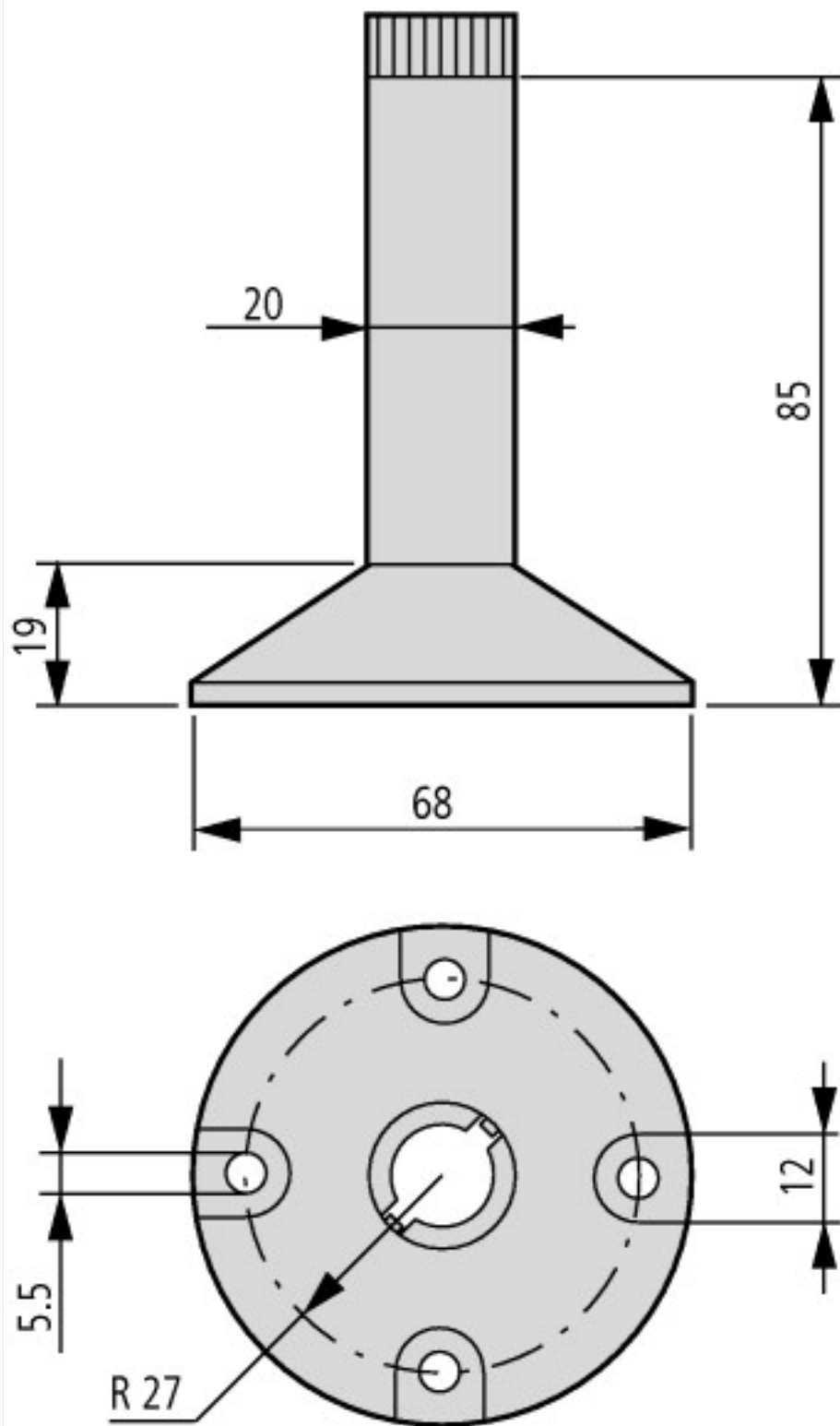
Технические характеристики согласно ETIM 6.0

Low-voltage industrial components (EG000017) / Stand for signal tower with tube (EC001259)			
Electric engineering, automation, process control engineering / Low-voltage switch technology / Command and alarm device / Signal column element, foot with pipe (ecl@ss8.1-27-37-12-34 [AKF052011])			
Colour			Black
Tube length		mm	100
Material			Metal

Апробации

Стандарты продукта			IEC/EN 60947-5; UL 508; CSA-C22.2 No. 14-05; CSA-C22.2 No. 94-91; CE marking
Номер документа UL			E29184
Номер категории контроля UL			NKCR
Номер документа CSA			012528
Номер класса CSA			3211-03
North America Certification			UL listed, CSA certified

Размеры



Дополнительная информация о продуктах (ссылки)

IL04716024Z (AWA1160-1685) Сигнальная башня

IL04716024Z (AWA1160-1685) Сигнальная башня

ftp://ftp.moeller.net/DOCUMENTATION/AWA_INSTRUCTIONS/IL04716024Z2011_02.pdf