

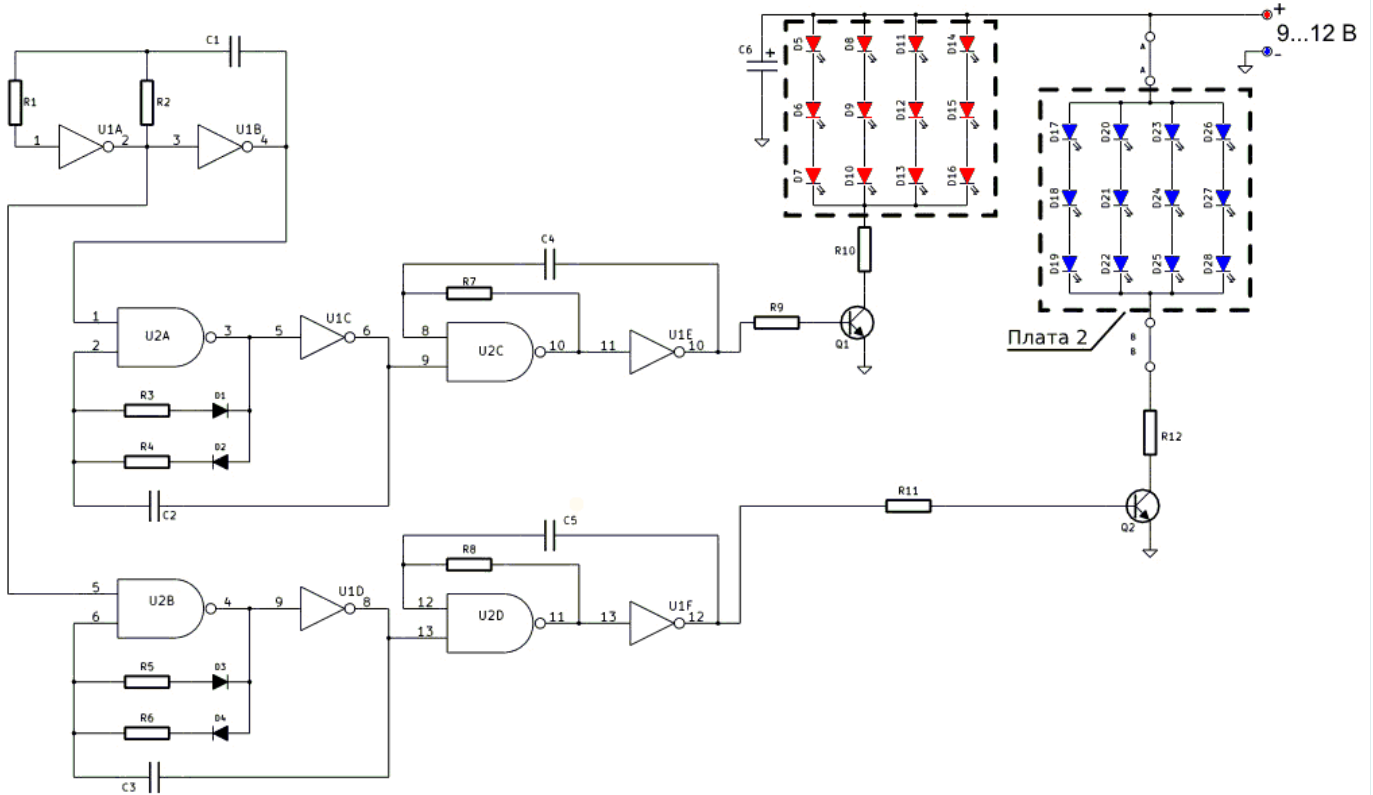
Радиоконструктор RL130.

Полицейская мигалка.

Печатная плата с компонентами и инструкцией в упаковке.

Полицейская мигалка представляет собой два светодиодных блока, **синего** и **красного** цвета, попеременно моргающие создавая эффект полицейской мигалки.

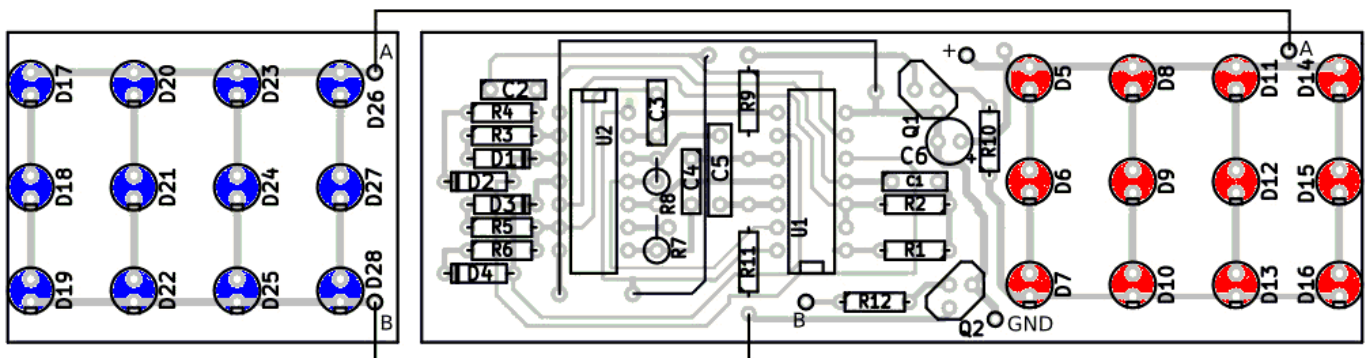
Принципиальная схема



Для получения требуемых временных задержек, "полицейская мигалка" состоит из пяти генераторов: задающего генератора, собранного на элементах микросхемы U1A, U1B с периодом переключения 4T; генераторов задержки U2A, U1C и U2B, U1D с периодом переключения 2T и строб-генераторов U2C, U1E и U2D, U1F с периодом T.

Генератор задержки в паре с генератором импульсов, позволяет получить две вспышки светодиода периодом T и паузой в 2T. Задающий генератор поочередно переключает генераторы для **синего** и **красного** светодиодов.

Схема расположения элементов



Характеристики:

- Номинальное напряжение питания: 9...12 В;
- Номинальный ток потребления: 100 мА.

Комплект поставки:

- Плата печатная;
- Набор радиодеталей;
- Инструкция по эксплуатации.

Примечание:

Данная конструкция особенностей не имеет.