



Драйвер для цифрового усилителя D-класса мощностью 600 Вт.

<http://www.masterkit.ru>

Поставщик: ООО «ВТФ Радиоимпэкс»
 Адрес: 115114, г. Москва, ул. Дербеневская, д.1.
 Тел. (495) 234-77-66. E-mail: infomk@masterkit.ru

MP5630D совместно с конфигураторами (MP5630C1, MP5630C2, MP5630C21, MP5630C4) позволяет построить усилители НЧ различной конфигурации (моно, стерео, 2.1, 4 канала). Общая мощность – 600 Вт.

Модуль, построен на чипе TAS5630 от Texas Instruments. Технология PurePath™ HD позволяет получить минимальный уровень искажений свойственный традиционным усилителям класса АВ (<0,03% THD) при энергетической эффективности усилителей класса D. В отличие от традиционных усилителей класса D, кривая искажений MP5630D увеличивается только после того, как уровень выходного сигнала переходит в режим отсечки (перегрузки).

Благодаря встроенной петле замкнутой обратной связи усилитель имеет равномерную полосу пропускания вплоть до 80 кГц, при минимальном коэффициенте нелинейных искажений (<0,03%), что обеспечивает натуральное звучание.

Технические характеристики:

Общая выходная мощность, Вт.	620
КНИ на частоте 1 кГц.	0.03%
Отношение сигнал/шум дБ.	100
Разделение каналов на частоте 1 кГц дБ.	85
Напряжение питания, В	26 ... 48
Размеры платы драйвера, мм	57,50 x 91,50

Комплект поставки:

Драйвер	1
Инструкция по эксплуатации	1

Сборка усилителя.

Для сборки усилителя в минимальной конфигурации необходим один из четырех конфигураторов:

- MP5630C1 – моно 600 Вт. (рис. 2)
- MP5630C2 – стерео 2 x 300 Вт. (рис. 3)
- MP5630C21 – стерео 2 x 150 Ватт плюс 1 x 300 Вт. (рис. 4)
- MP5630C4 – квадро 4 x 150 Вт. (рис. 5)

Драйвер присоединяется к любому из вышеперечисленных модулей с помощью разъемов см. рис. 6

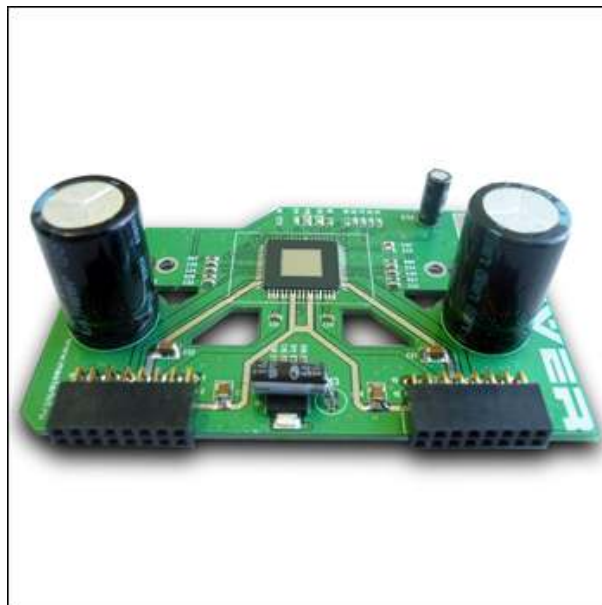


Рис.1 Внешний вид драйвера MP5630D



Рис.2 Внешний вид конфигуратора MP5630C1

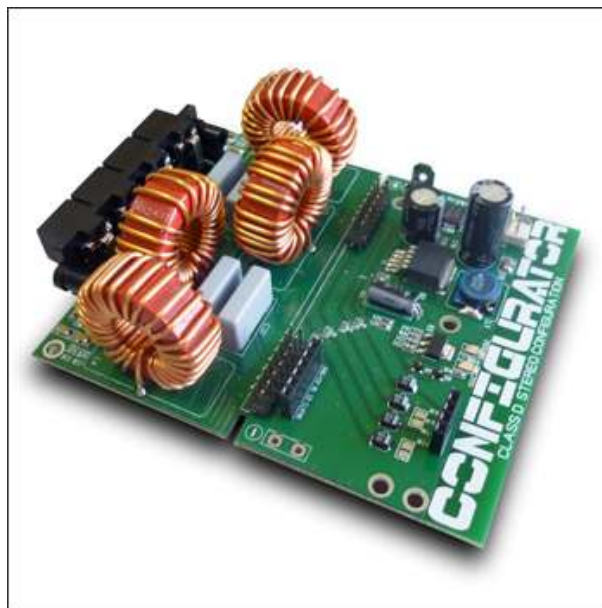


Рис.3 Внешний вид конфигуратора MP5630C2

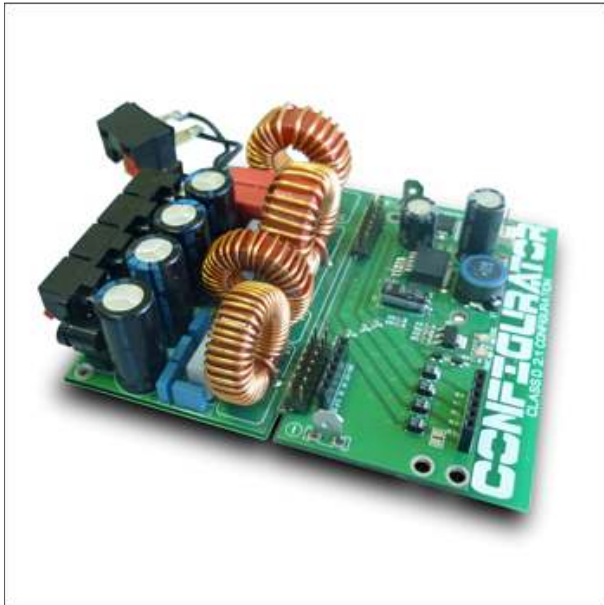


Рис.4 Внешний вид конфигулятора MP5630C2

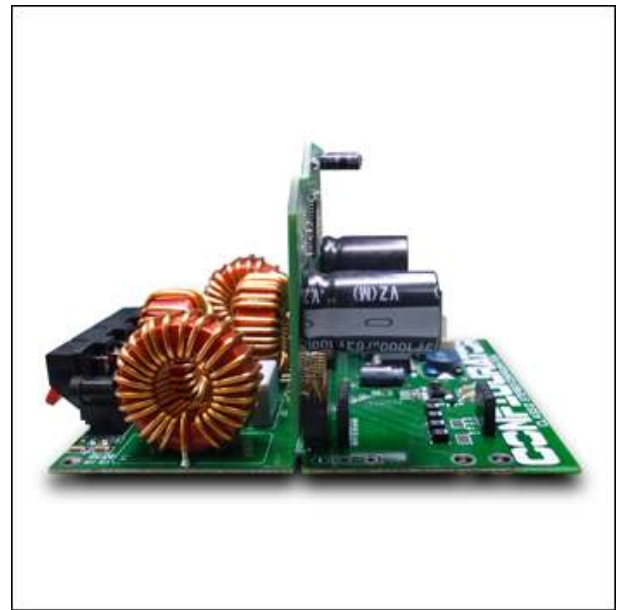


Рис.6 MP5630D с конфигулятором MP5630C2



Рис.5 Внешний вид конфигулятора MP5630C4

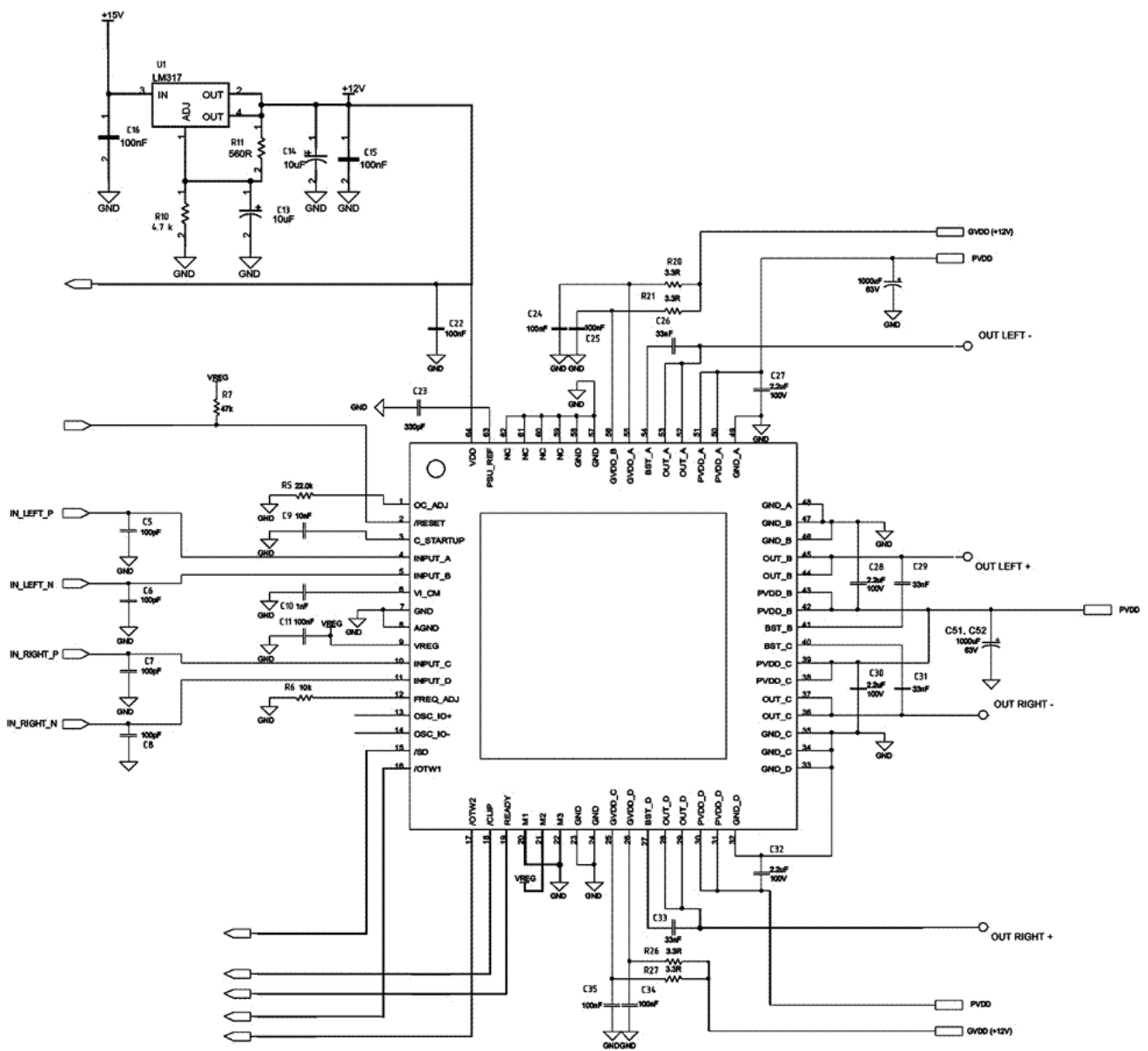
Внимание!

При неправильном подключении драйвера к конфигулятору. Драйвер может выйти из строя.

При использовании набора в автомобильных звуковых системах необходимо дополнительное механическое крепление драйвера и конфигулятора.

В качестве радиатора охлаждения можно использовать любой компьютерный радиатор предназначенный для охлаждения микросхем на материнской плате.

Мы испытывали его с вентилятором SL-01H из каталога «Электронщик»
<http://electronchik.ru/item/sl-01h-879158>



Схема

Возникающие проблемы можно обсудить на конференции нашего сайта: <http://www.masterkit.ru>
 Вопросы можно задать по e-mail: infomk@masterkit.ru