

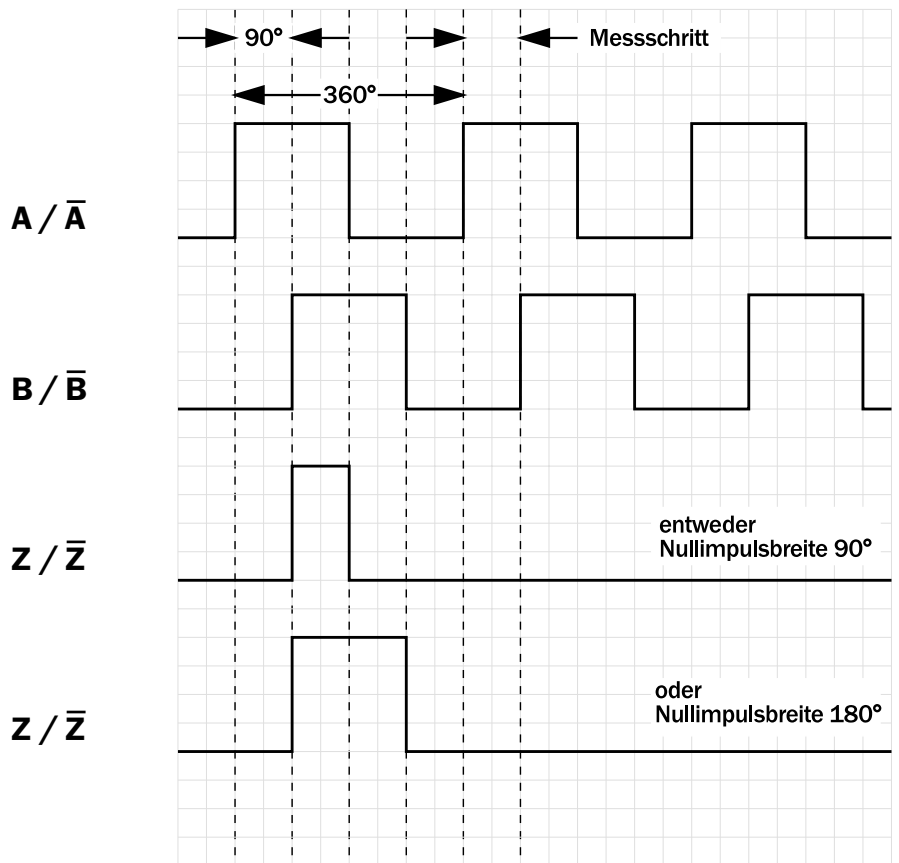
Strichzahlen
1 bis 8.192

Incremental-Encoder

- Stecker- oder Leitungsabgang
- Schutzart bis IP 66
- Elektrische Schnittstellen
TTL und HTL
- Nullimpuls-Teach per Tastendruck
- DRS 61: Strichzahl und
Nullimpulsbreite kundenseitig
frei programmierbar



Signalausgänge

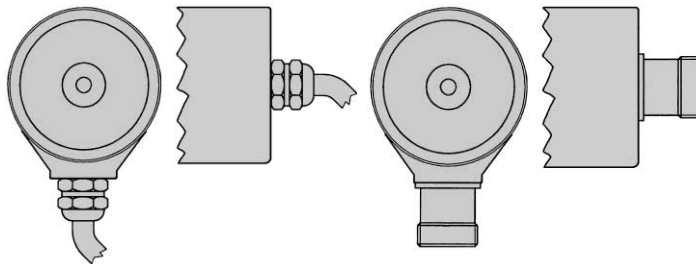


Elektrische Ausführung

Versorgungsspannung	4,5 ... 5,5 V	10 ... 32 V	10 ... 32 V
Ausgang	TTL (RS 422)	TTL (RS 422)	HTL (push-pull)

Anschlussart

Leitung radial	Leitung axial	Stecker radial	Stecker axial
----------------	---------------	----------------	---------------



Zubehör
Anschlusstechnik
Befestigungstechnik
Programming Tool



Bestell-Informationen

Incremental-Encoder DRS 60, Klemmflansch Vollwelle

Stelle 1	Stelle 2	Stelle 3	Stelle 4	Stelle 5	Stelle 6	Stelle 7	Stelle 8	Stelle 9	Stelle 10	Stelle 11	Stelle 12	Stelle 13	Stelle 14
D	R	S	6	0	-		4						

Elektrische Schnittstelle 4,5 ... 5,5 V, TTL/RS 422 Nullimpulsbreite 90° = A 4,5 ... 5,5 V, TTL/RS 422 Nullimpulsbreite 180° = B 10 ... 32 V, TTL/RS 422 Nullimpulsbreite 90° = C 10 ... 32 V, TTL/RS 422 Nullimpulsbreite 180° = D 10 ... 32 V, HTL/push-pull Nullimpulsbreite 90° = E 10 ... 32 V, HTL/push-pull Nullimpulsbreite 180° = F	Mechanische Ausführung Klemmflansch, Welle 10 mm = 4	Anschlussart Stecker M23, 12-pol., radial = A Stecker M23, 12-pol., axial = B Leitung 11-adrig, radial 1,5 m = K Leitung 11-adrig, radial 3 m = L Leitung 11-adrig, radial 5 m = M Leitung 11-adrig, radial 10 m = N Leitung 11-adrig, axial 1,5 m = R Leitung 11-adrig, axial 3 m = S Leitung 11-adrig, axial 5 m = T Leitung 11-adrig, axial 10 m = U	Strichzahl Jede Strichzahl von 00001 bis 08192 möglich. Im Klartext, immer 5 Stellen.
---	---	--	--

Bestellbeispiel Incremental-Encoder DRS 60

4,5 ... 5,5 Volt, TTL/RS 422 Nullimpulsbreite 90°; Klemmflansch; Stecker M23, 12-polig, radial; Strichzahl: 360

Stelle 1	Stelle 2	Stelle 3	Stelle 4	Stelle 5	Stelle 6	Stelle 7	Stelle 8	Stelle 9	Stelle 10	Stelle 11	Stelle 12	Stelle 13	Stelle 14
D	R	S	6	0	-	A	4	A	0	0	3	6	0



Incremental-Encoder DRS 61 Klemmflansch Vollwelle (Strichzahl und Nullimpulsbreite kundenseitig frei programmierbar)

Stelle 1	Stelle 2	Stelle 3	Stelle 4	Stelle 5	Stelle 6	Stelle 7	Stelle 8	Stelle 9	Stelle 10	Stelle 11	Stelle 12	Stelle 13	Stelle 14
D	R	S	6	1	-		4		0	8	1	9	2

Elektrische Schnittstelle 4,5 ... 5,5 V, TTL/RS 422 = A 10 ... 32 V, TTL/RS 422 = C 10 ... 32 V, HTL/push-pull = E	Mechanische Ausführung Klemmflansch, Welle 10 mm = 4	Anschlussart Stecker M23, 12-pol., radial = A Stecker M23, 12-pol., axial = B Leitung 11-adrig, radial 1,5 m = K Leitung 11-adrig, axial 1,5 m = R	Strichzahl Werksseitig auf 8.192 programmiert.
---	---	---	--

Bestellbeispiel Incremental-Encoder DRS 61

4,5 ... 5,5 Volt, TTL/RS 422; Klemmflansch; Stecker M23, 12-polig, radial; Strichzahl: 8.192 (werksseitig programmiert)

Stelle 1	Stelle 2	Stelle 3	Stelle 4	Stelle 5	Stelle 6	Stelle 7	Stelle 8	Stelle 9	Stelle 10	Stelle 11	Stelle 12	Stelle 13	Stelle 14
D	R	S	6	1	-	A	4	A	0	8	1	9	2