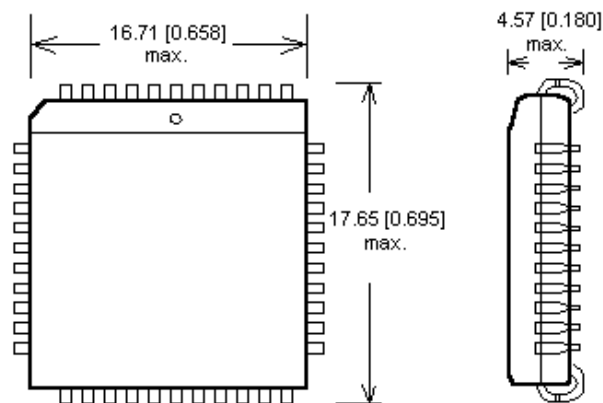


[Conv DIL40/PLCC44 Z](#) - специализированный адаптер для микросхем MCS-51 и 16-бит EPROM в корпусе PLCC44 с ZIF колодкой. Используется совместно с программаторами SmartProg, SmartProg2 и T51prog



<http://www.elnec.com/pics/convert/con0067b.jpg>



<http://www.elnec.com/pics/plcc/plcc44m.gif>