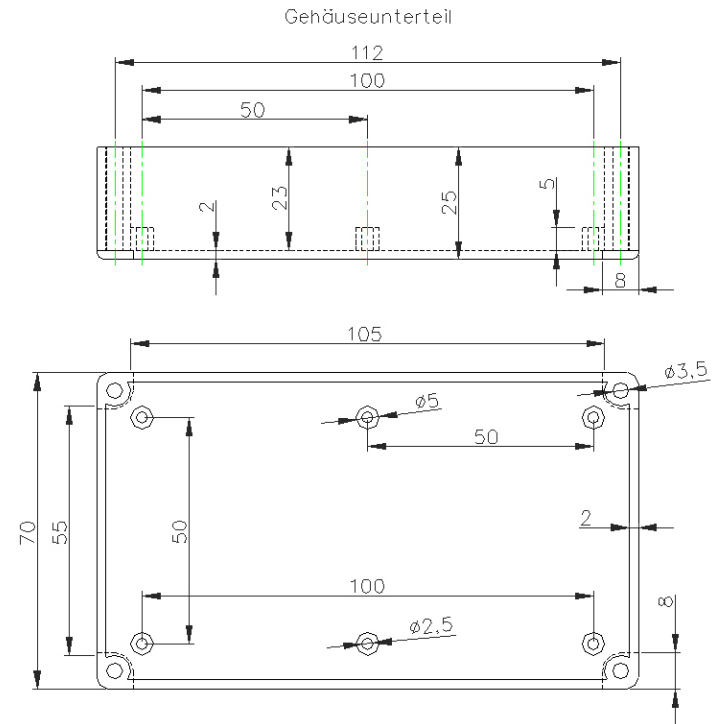
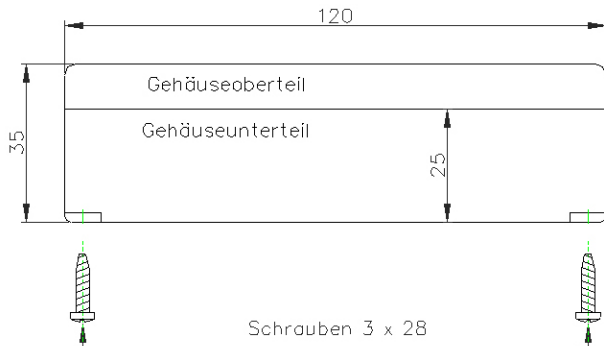


Gehäuseober- und unterteil werden so miteinander verschraubt.



Gehäuseunterteil und Oberteil schwarz mit innenliegenden Befestigungsmöglichkeiten für Platinen im Gehäuseoberteil sowie im Gehäuseunterteil.

|   |                       |                     |   |             |              |
|---|-----------------------|---------------------|---|-------------|--------------|
| Verwendungsbereich<br>G081 Gehäuse ohne Befestigungsloschen | IZul Abw              | IOberfil            | Maßstab 1:1   | IGewicht    |              |
|   |                       |                     | Werkstoff: Halbzeugl<br>Rechteil-Nr  <br>Modell- oder Gesenk-Nr | Thermoplast |              |
|   |                       | Datum<br>Name       | STANDARD-GEHÄUSE  |             |              |
|   | Bearb<br>Gepr<br>Norm | 12.11.05<br>M.SIMON |   |             |              |
|   |                       |                     |   |             |              |
|   |                       |                     |   |             |              |
|   |                       |                     | G081  |             |              |
| Zust  | Änderung              | Datum               | Name  | Ersatz für  | Ersatz durch |
|   |                       |                     | KEM0-Electronic GmbH  |             |              |