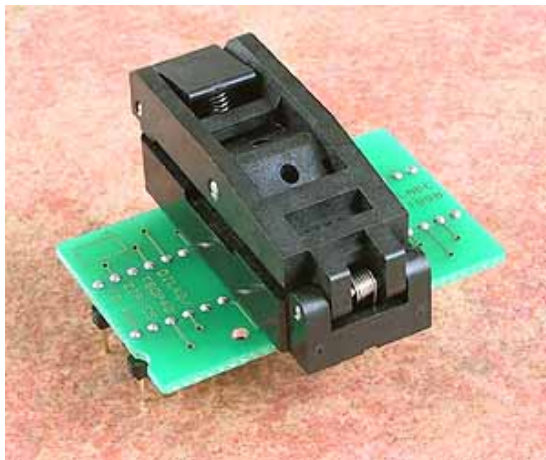
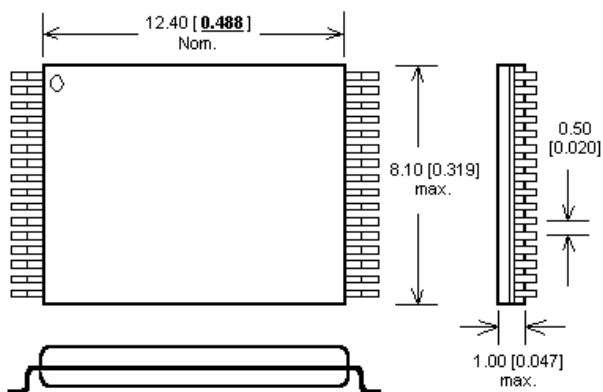


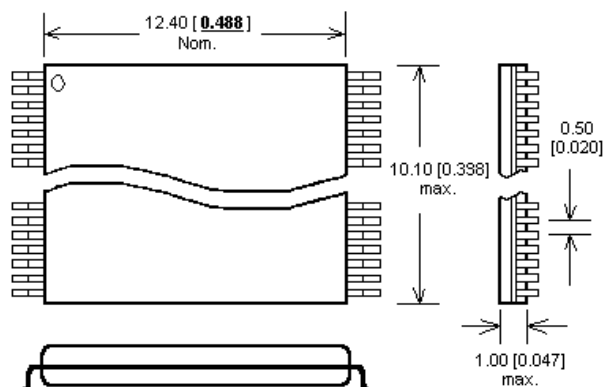
[Conv DIL40/TSOP40](#) - универсальный адаптер с ZIF колодкой для микросхем в корпусе TSOP (в основном FLASH EPROM) с количеством выводов до 40, параметры адаптера: ширина корпуса м/с — 490mil (12,4мм), расстояние между выводами — 0.5мм.



<http://www.elnec.com/pics/convert/con0072b.jpg>



<http://www.elnec.com/pics/sop-tso/psop32-488m.gif>



<http://www.elnec.com/pics/sop-tso/psop40-488m.gif>