

Перв. примен. LDM-BB

Справ. №

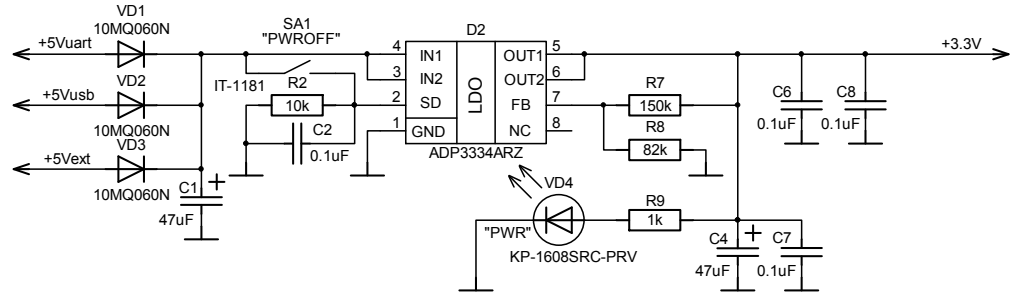
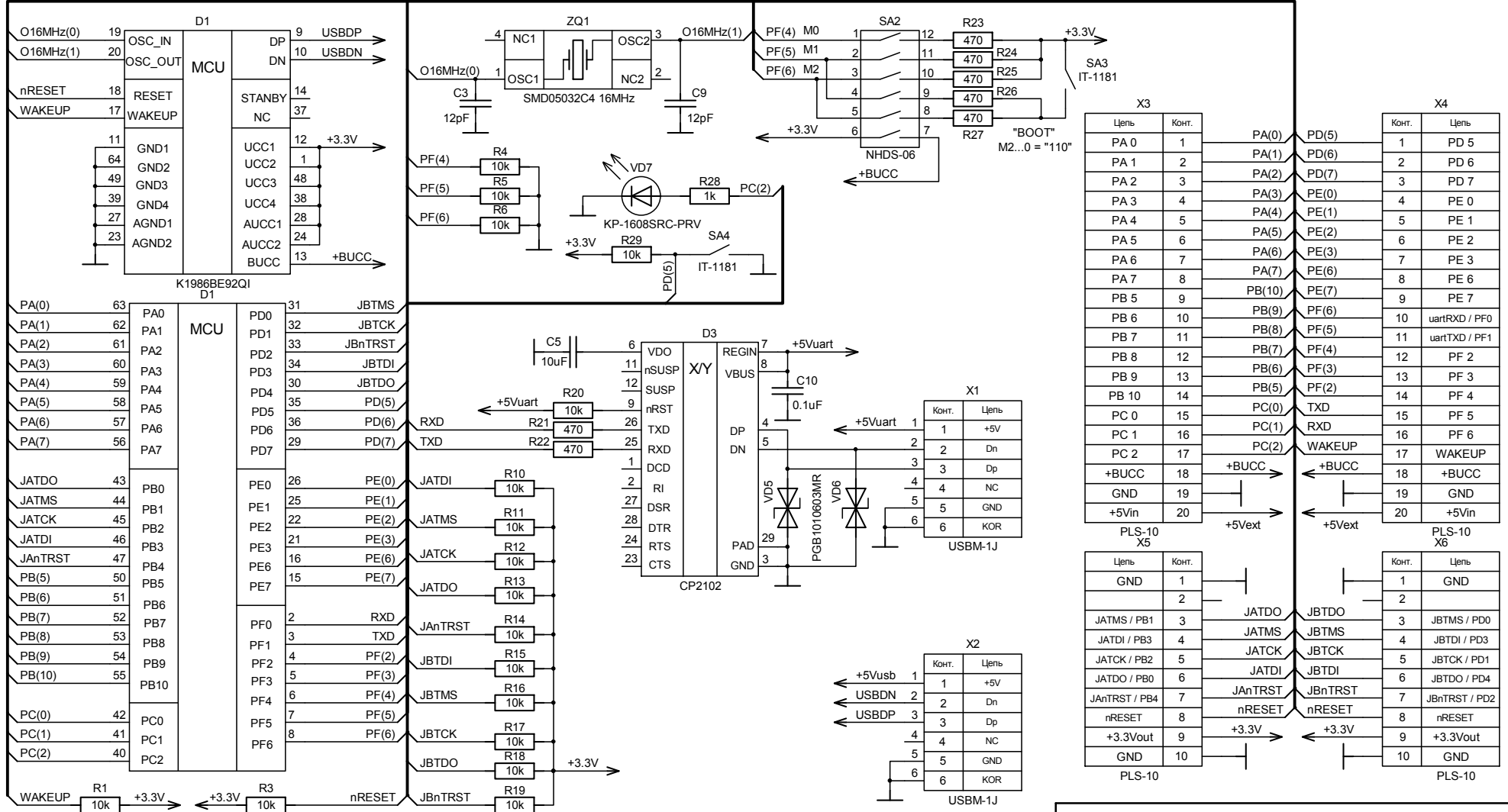
Подп. и дата

Инов. Недубл.

Взам. инов. №

Подп. и дата

Инов. Неодпл.



Изм.	Лист	№ докум.	Подп.	Дата
		LDM SYSTEMS		29.04.16
Разраб.		LDM SYSTEMS		
Пров.		LDM SYSTEMS		
Нач.лаб.		LDM SYSTEMS		
Гл.конст.		LDM SYSTEMS		
Н. контр.		LDM SYSTEMS		
Утв.		LDM SYSTEMS		

LDM-BB-K1986BE92QI ver. 1.02

**Module K1986BE92QI
for
BreadBoard**

Лит.	Масса	Масштаб
Лист	Листов	1
LDM SYSTEMS		