

SCPS0037-25V-0.1

Кнопочный контроллер импульсного стабилизатора напряжения с памятью, до 25 В, шаг 0.1 В



Контроллер импульсного стабилизатора предназначен для кнопочной регулировки выходного напряжения в импульсных стабилизаторах напряжения, таких как **SCV0023**, **SCV0026**, **SCV0033** и аналогичных. Модуль позволяет регулировать выходное напряжение стабилизатора в указанном диапазоне с шагом регулирования при помощи кнопок.

Преимущества в сравнении с резисторной схемой регулировки:

- Установка точного значения напряжения;
- Нет отклонений выходного напряжения, как у переменных резисторов при неподвижном ползунке вследствие их износа;
- Память выходного напряжения при отключении;
- Быстрый сброс.

Технические характеристики

Значение	Параметр
Напряжение питания	6...30 В
Потребляемый ток	7...10 мА
Диапазон регулирования напряжения (не менее)	1,2...25 В
Шаг регулирования, $\pm 3\%$	0,1 В
Диапазон рабочих температур	0...70° С
Защита от переплюсовки	нет
Размеры модуля	30.5 x 13.5 x 16.5 мм
Вес модуля	3 г

Назначение кнопок

Нажатие на кнопку "+" приводит к увеличению выходного напряжения на величину шага регулирования.

Нажатие на кнопку "-" приводит к уменьшению выходного напряжения на величину шага регулирования.

Удержание кнопки приводит к изменению напряжения с ускорением.

При отсутствии нажатий на кнопки, в течение более 10 сек., установленное напряжение сохраняется в энергонезависимой памяти контроллера. При следующем включении выходное напряжение стабилизатора соответствует сохраненному значению.

Нажатие двух кнопок одновременно - сброс установленного напряжения (устанавливается минимальное значение напряжения).

Регулирование напряжения происходит в пределах диапазона регулирования, указанного в таблице технических характеристик.

Схема включения SCPS0037 + SCV0033

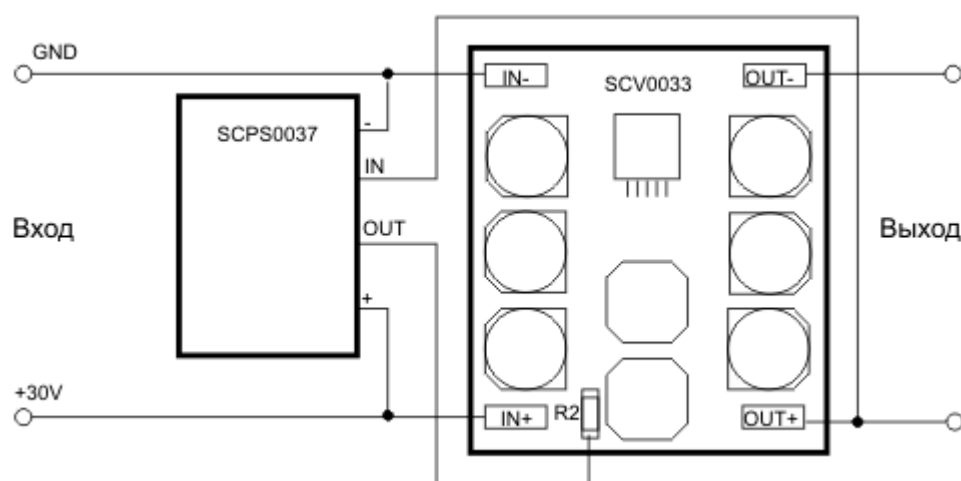


Схема включения SCPS0037 + SCV0023/SCV0026

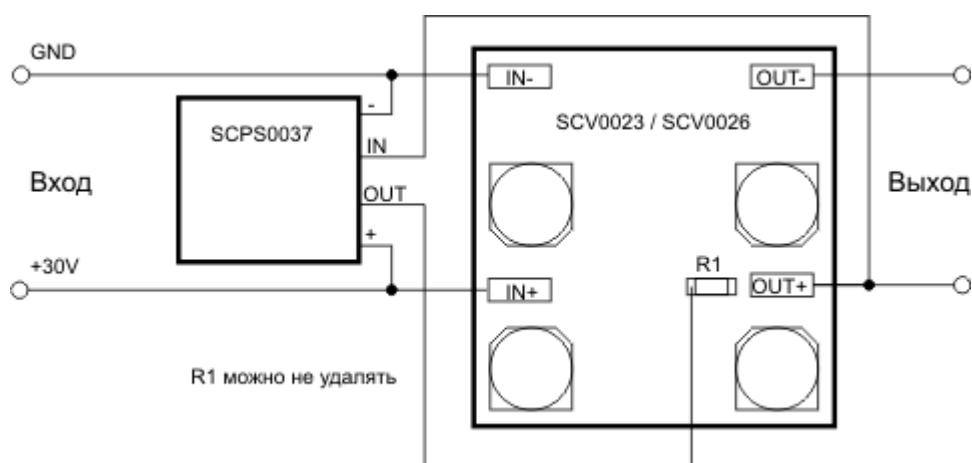
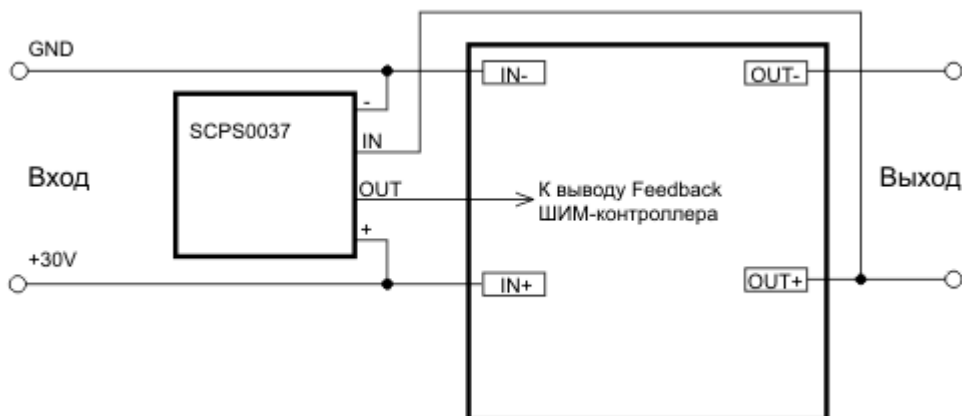


Схема включения SCPS0037 + ШИМ-контроллер



Габаритный чертеж SCPS0037

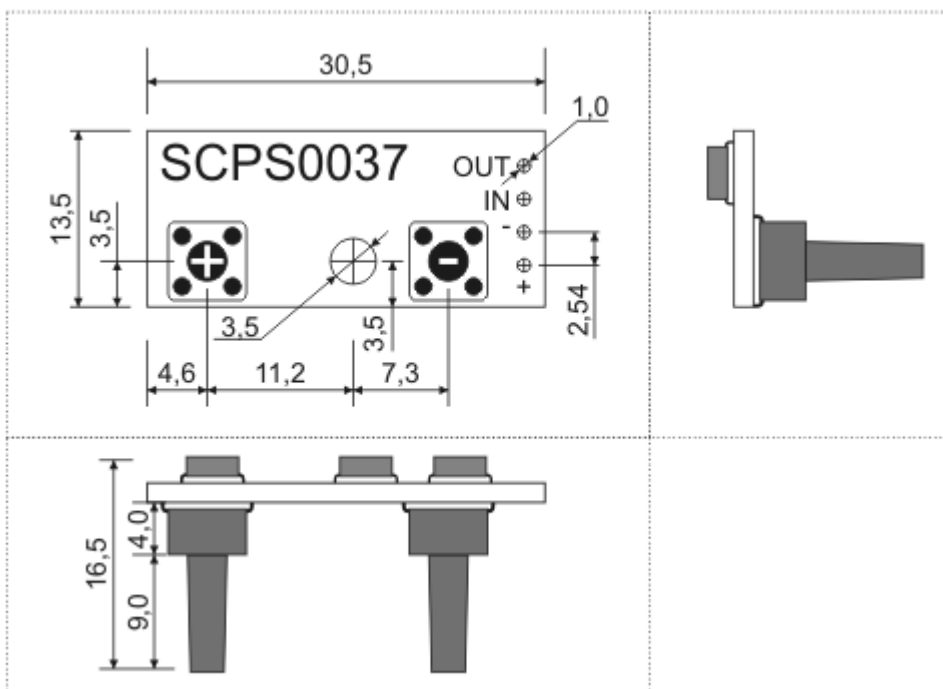
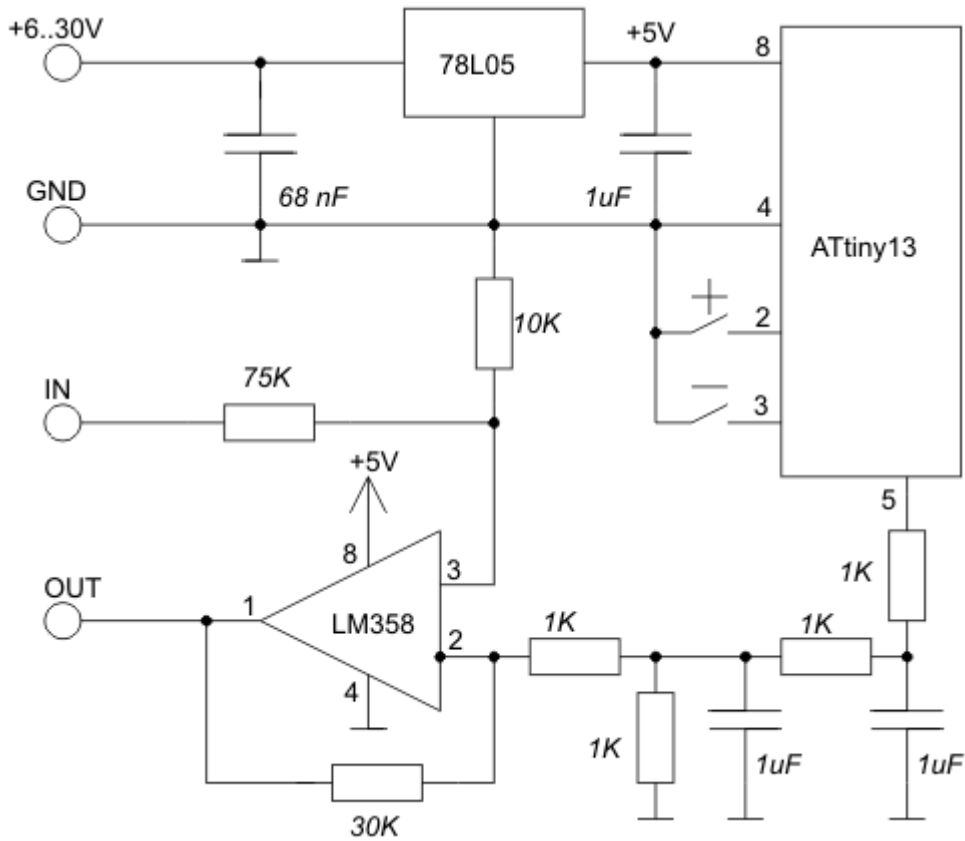
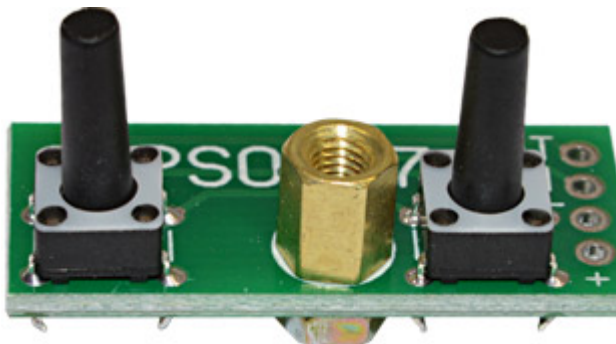


Схема SCPS0037-25V-0.1



Варианты монтажа

Крепление модуля на 6мм [стойку](#)



Крепление модуля к панели с помощью термоклей

